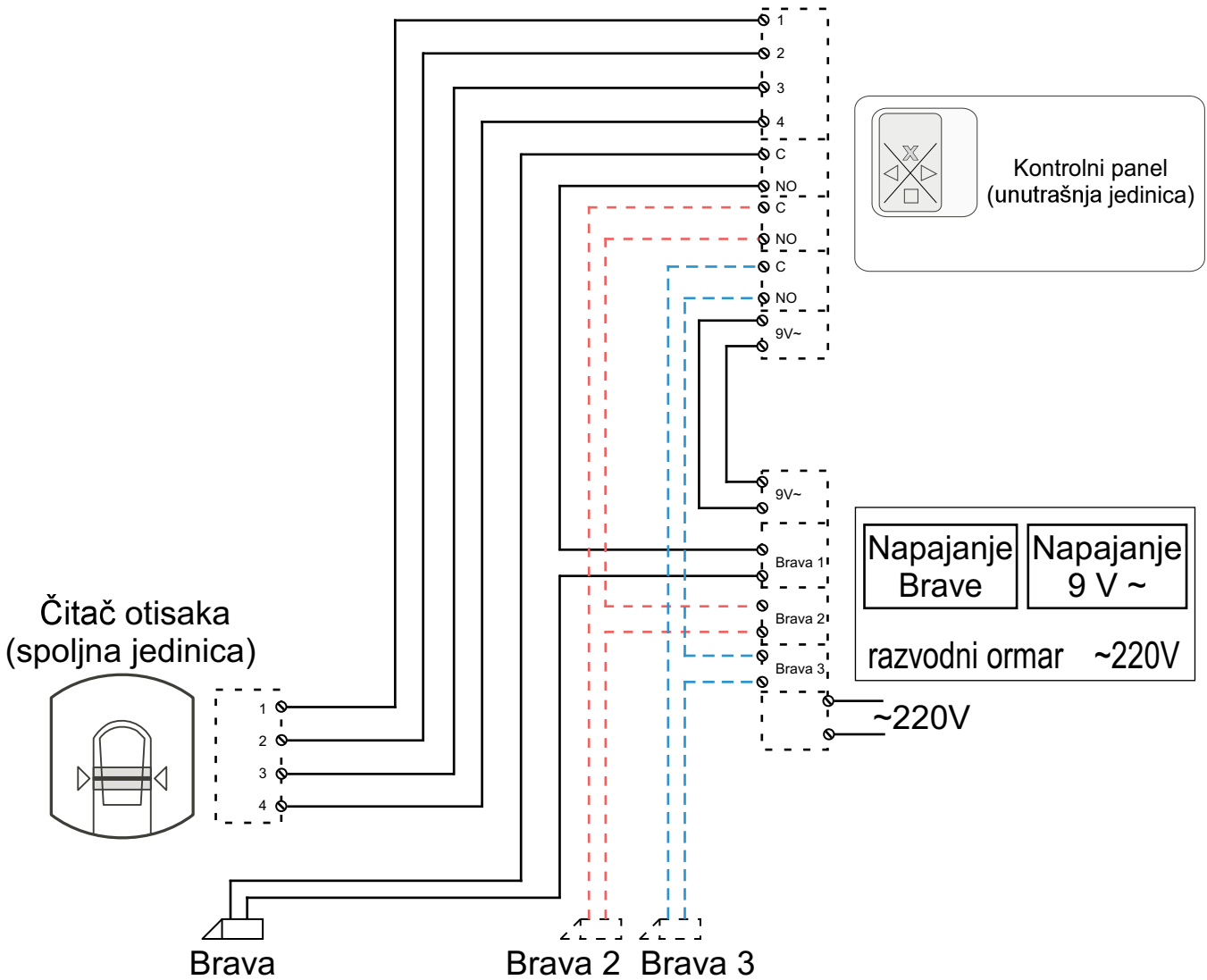


**Preporuka za kablove:** J-Y(St)Y tipa sa potrebnim brojem parica

\*Ukoliko se koriste Releji 2 i 3, potrebna je još jedna parica po releju.



Releji za brave: ~ 230 V, 5 A max.

Svaka brava (ili neki drugi potrošač) može biti vezana na isto ili zasebno napajanje.