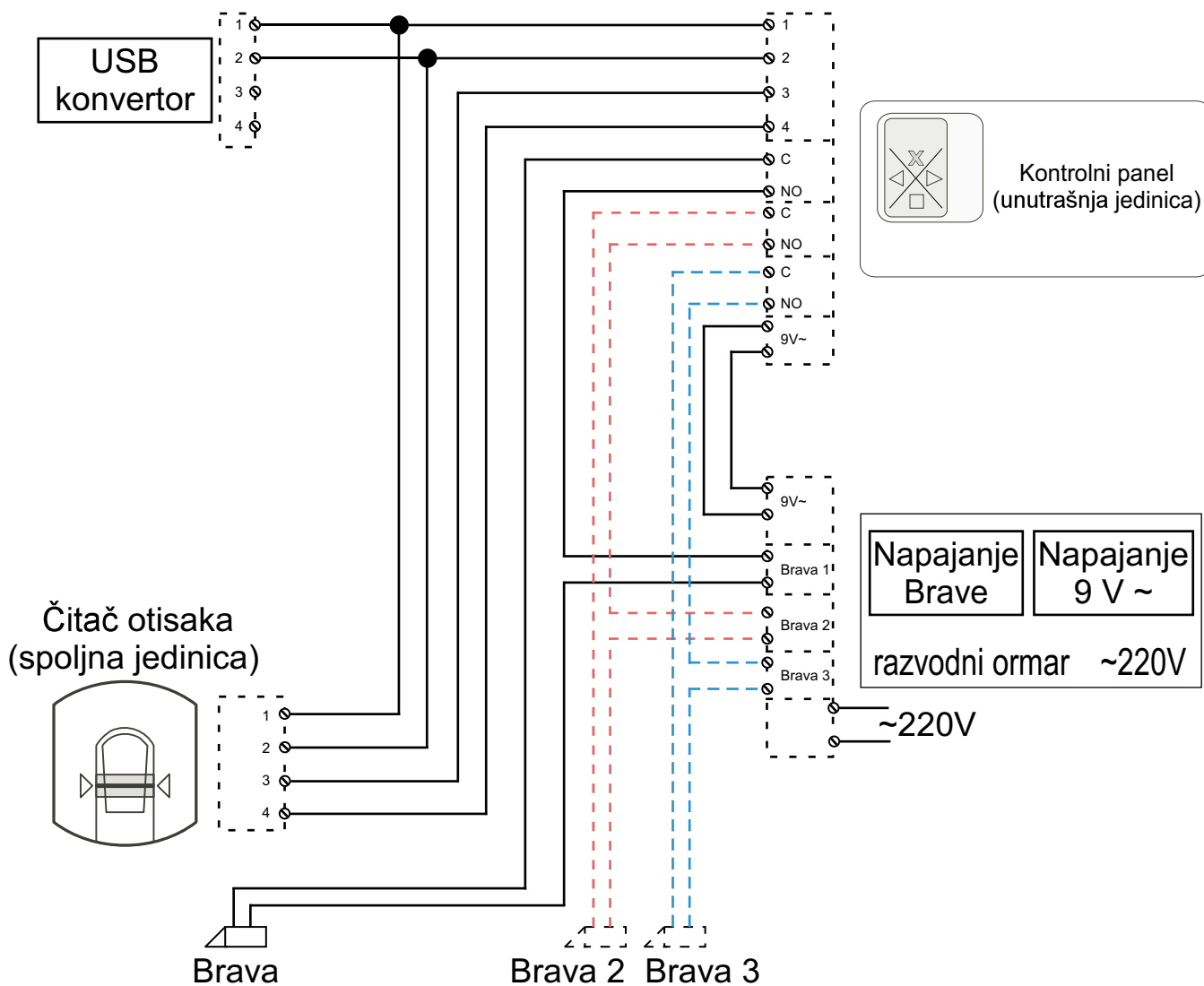


Preporuka za kablove: J-Y(St)Y tipa sa potrebnim brojem parica.

*Ukoliko se koriste Releji 2 i 3, potrebna je još jedna parica po releju.

Za povezivanje USB konvertora i računara koristi se standardni USB kabal tipa A-B.



Releji za brave: ~ 230 V, 5 A max.

Svaka brava (ili neki drugi potrošač) može biti vezana na isto ili zasebno napajanje.