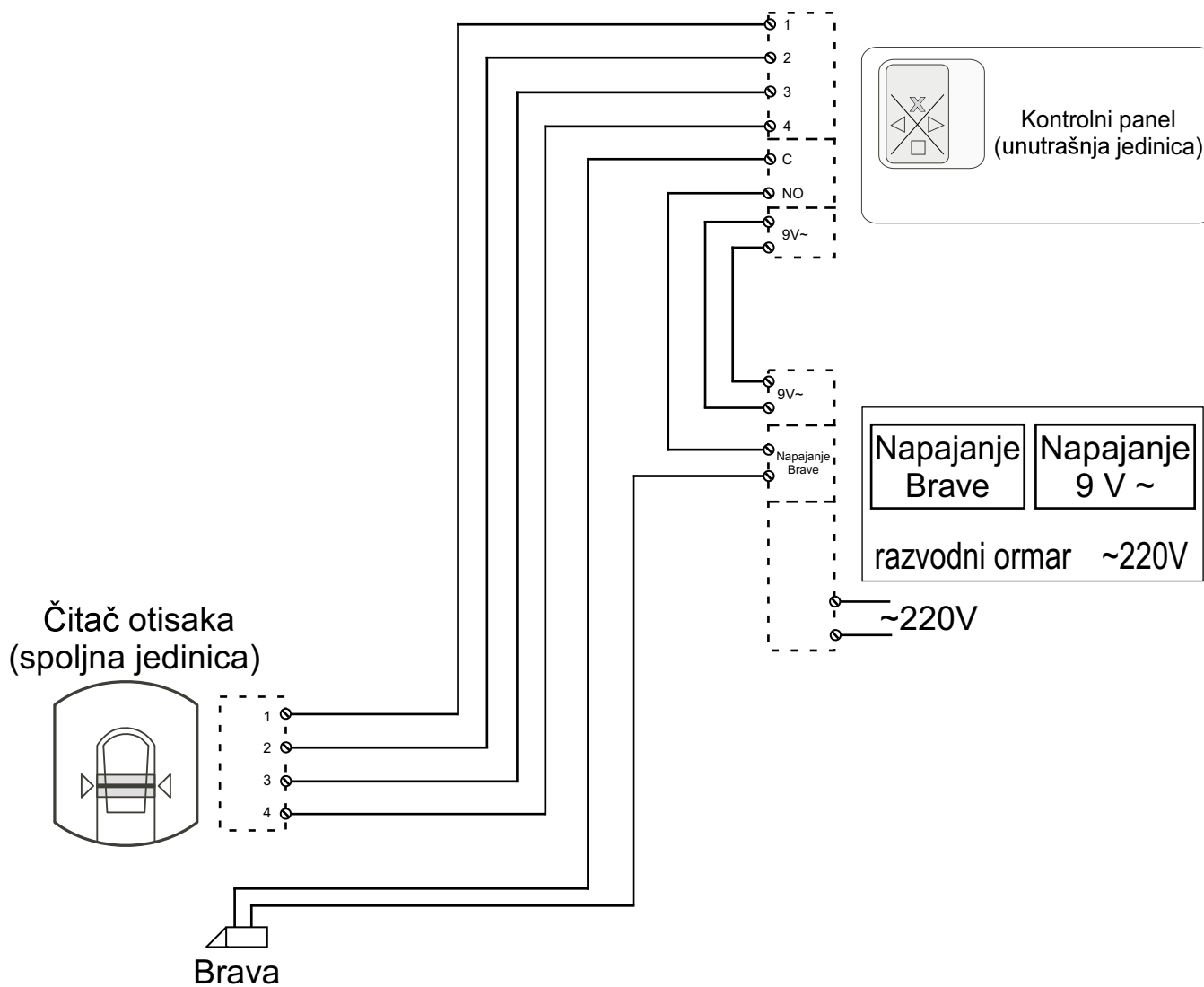


Preporuka za kablove: J-Y(St)Y tipa sa potrebnim brojem parica.



Relej za bravu: ~ 230 V, 5 A max.