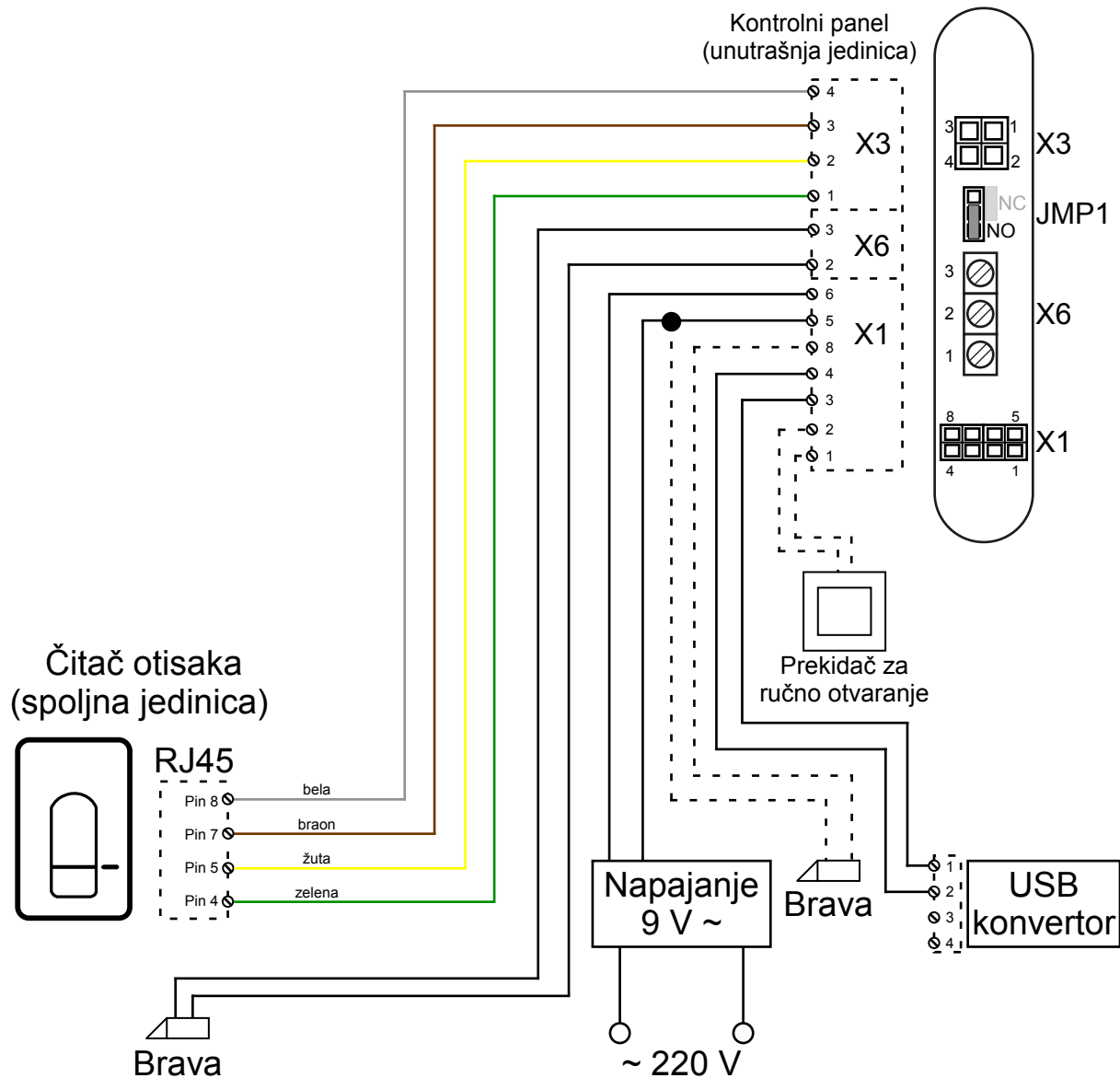


tip A: 4-žilni kabal koji na jednom kraju ima RJ45 konektor na drugom konektor tipa A (4 pina, X3)

tip B: 3-žilni kabal vezuje se na bravu i na klemu X6 kontrolnog panela. Napajanje se vezuje na kabal tipa C (8-pinski konektor, X1). Opciono može se povezati prekidač za ručno otvaranje na X1. Na drugi relej (X1) se može takođe vezati brava (ili neki drugi potrošač). USB konvertor se spaja sa računarom standardnim USB kablom tipa A-B (dobija sa uz sistem).



Uz sistem dolaze kablovi:

tip A (RJ45 - konektor tipa A (4 pina, X3))

tip B (konektor tipa B (8 pina, X1) - slobodno vezivanje)

tip C (3-žilni kabal za vezivanje brave)

Dužina kablova je prilagođena standardnim dimenzijama vrata. Opciono može se povezati prekidač za ručno otvaranje. Sa fabričkim napajanjem može se obezbediti 0,7 A za pokretanje brave, ukoliko je potrebna veća snaga možete koristiti drugo napajanje 8-24V AC ili 8-30V DC (minus(-) na pin5 (braon), plus(+) na pin6 (bela) X1 konektor) max. 3A . Opciono drugi relej se povezuje na bravu PPL 2x0,75 kablom na pin 5 i 8 X1 (pritom kratkospojiti pinove 6 i 7 na X1 i JMP1 postaviti na NO). USB konvertor se spaja sa računarom standardnim USB kablom tipa A-B (dobija sa uz sistem).