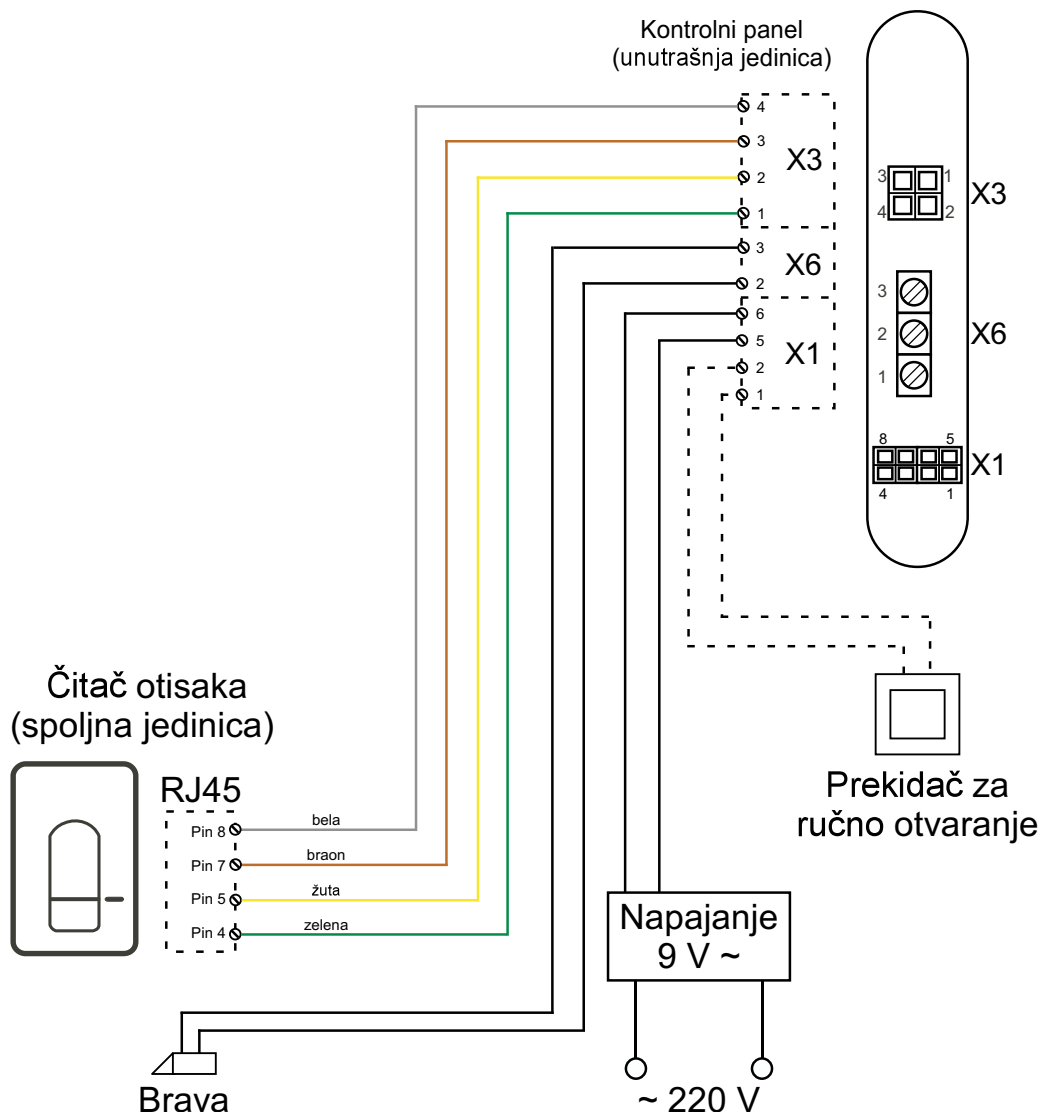


tip A: 4-žilni kabal koji na jednom kraju ima RJ45 konektor na drugom konektor tipa A (4 pina, X3)

tip B: 3-žilni kabal vezuje se na bravu i na klemu X6 kontrolnog panela
Napajanje se vezuje na kabal tipa C (8-pinski konektor, X1). Opciono može se povezati prekidač za ručno otvaranje na X1.



Uz sistem dolaze kablovi:

tip A (RJ45 - konektor tipa A (4 pina, X3))

tip B (konektor tipa B (8 pina, X1) - slobodno vezivanje)

tip C (3-žilni kabal za vezivanje brave)

Dužina kablova je prilagođena standardnim dimenzijama vrata. Opciono može se povezati prekidač za ručno otvaranje. Sa fabričkim napajanjem može se obezbediti 0,7 A za pokretanje brave, ukoliko je potrebna veća snaga možete koristiti drugo napajanje 8-24V AC ili 8-30V DC (minus(-) na pin5 (braon), plus(+) na pin6 (bela) X1 konektor), max. 3A .