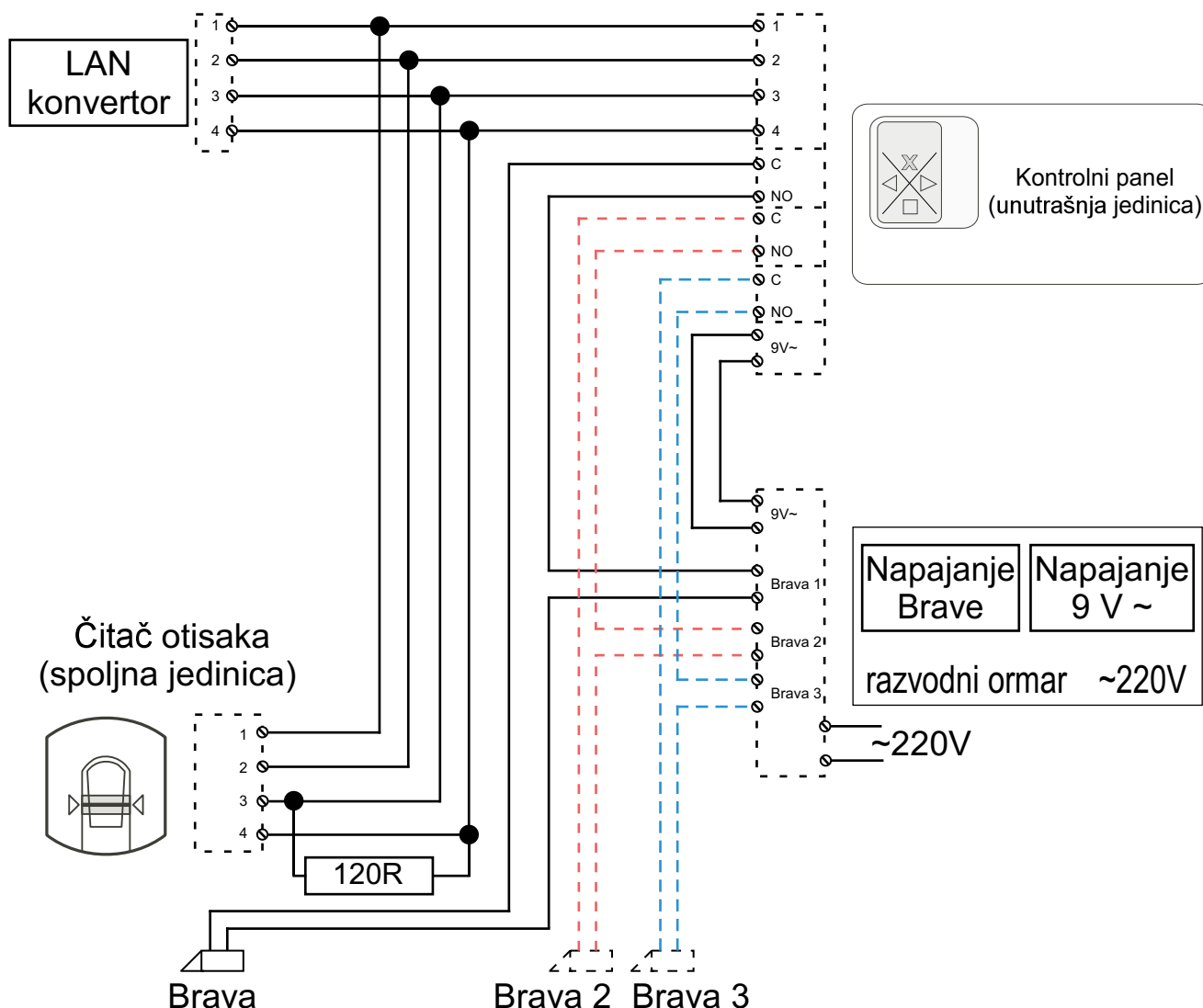


**Preporuka za kablove:** J-Y(St)Y tipa sa potrebnim brojem parica.

\*Ukoliko se koriste Releji 2 i 3, potrebna je još jedna parica po releju.

Za povezivanje LAN konvertora i računara koristite STP kabal sa potrebnim brojem parica.



**Preporuka za kablove:** J-Y(St)Y tipa sa potrebnim brojem parica.

Releji za brave: ~ 230V 5A max. Svaka brava (ili neki drugi potrošač) mogu biti vezani na isto ili zasebno napajanje. Za udaljenosti preko 50m mora se koristiti kabal većeg poprečnog preseka za napajanje čitača (klemne 3 i 4). Povežite najviše 8 uređaja (4 seta tj. 4 kontrol panela + 4 čitača otiska) – na maksimalnoj dužini od 500m bus linije (pri korišćenju STP kablova), po konvertoru, sa zatvaranjem otpora od 120oma ako je više od 3 uređaja povezano na RS485 bus. (otpornik vezati na klemne 3 i 4 čitača)